



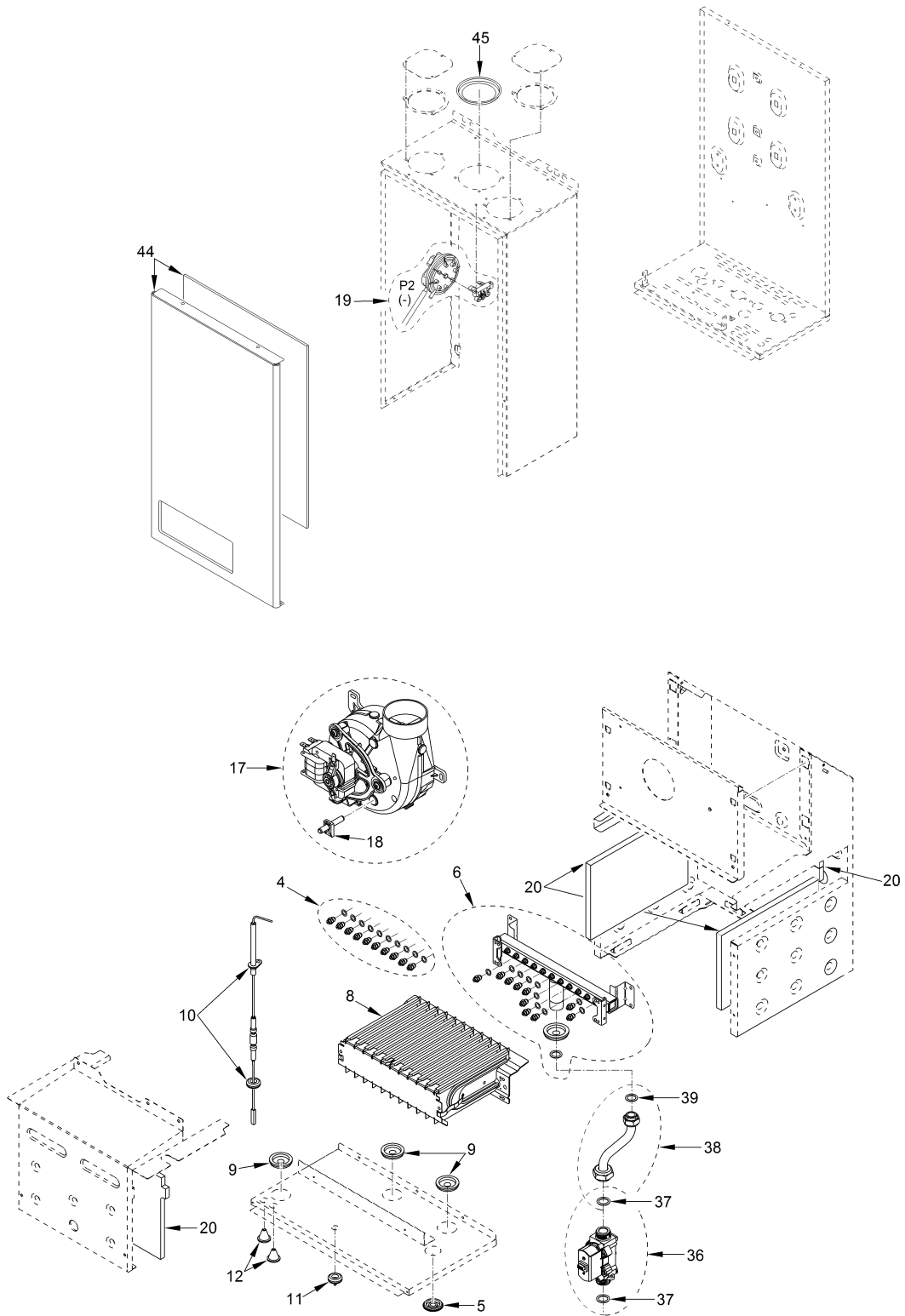
Fonderie Sime S.p.A. - Via Garbo, 27 - 37045 Legnago (VR) - [www.sime.it](http://www.sime.it)  
Tribunale Verona 13531 - R.E.A. VR 171357 - C.C.P. 19423375 - N° Mecc. VR 014435  
Capitale Sociale Euro 5.521.200 int. versato - Codice Fiscale/Partita IVA n. IT 01275930236

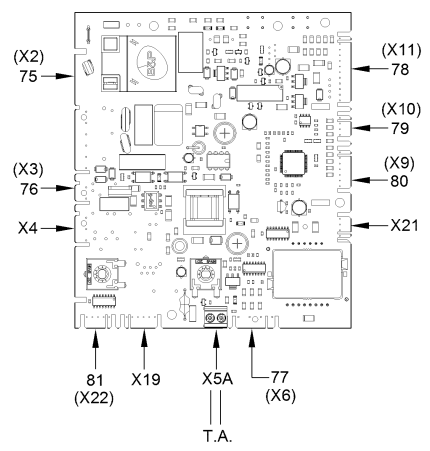
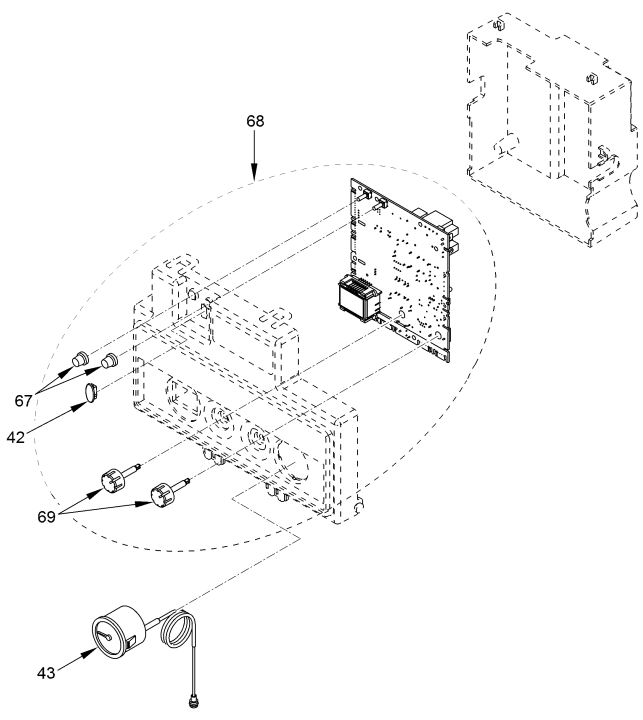
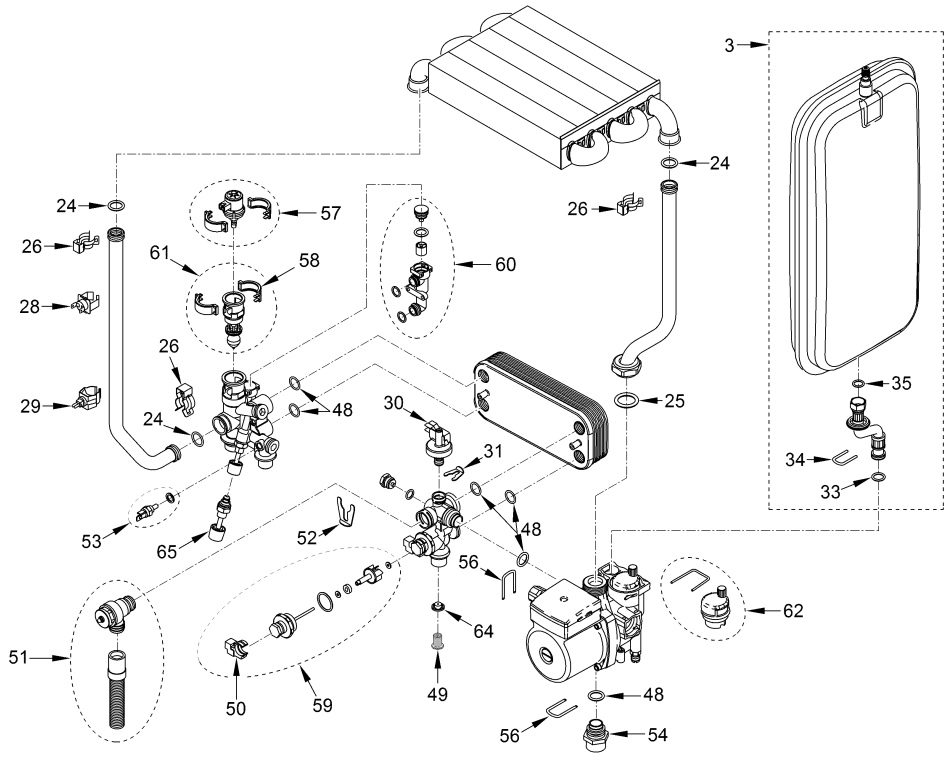
Comfort Ambiente - Via Garbo, 27 - 37045 Legnago (VR)

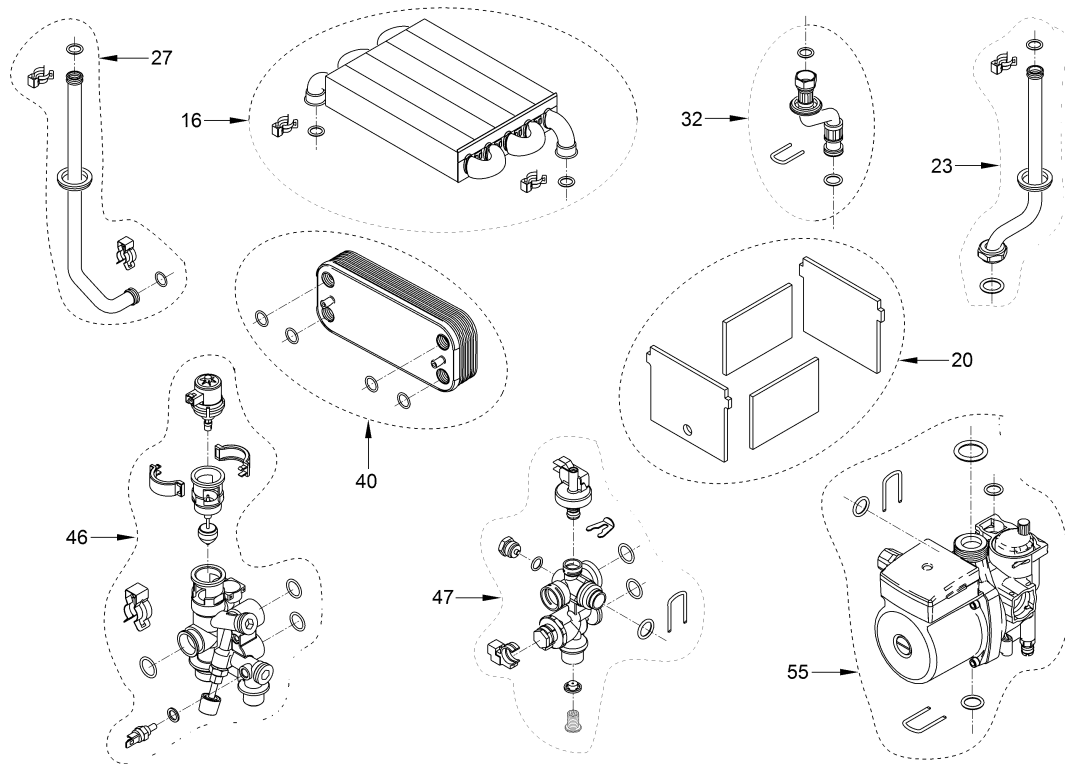
Tel +39 0442 631111 - Fax Servizio Commerciale: Italia +39 0442 631291 - Estero +39 0442 631293

Fax Servizio Tecnico +39 0442 631292 - Fax Ufficio Acquisti +39 0442 631292 - Fax Amministrazione +39 0442 631336

8116500 GO 25 BF







Posizione	Codice	Descrizione	Dove usato	Ricambi consigliati
003	6281638	Vaso esp.+flex+guarn-molla		C
004	5144731	Set metano		
005	6226750	Passatubo x foro ø28 silicone		
006	6281626	Collett. bruciat.met +passatubo		
008	5198222	Gr. bruciatori		
009	6226752	Passatubo x tubo ø12 silicone		
010	6281635	Eletr.acc.ril.+passacavo		B
011	6226712	Passacavo per foro Ø14		
012	6226714	Passacavo per foro Ø14		
016	6281694	Scamb. di calore+or+molle		C
017	6225650	Ventilatore		A
018	6263918	Presa pressione ventilatore		
019	6281698	Pressost.aria+supp.tubicini		A
020	6281639	Ass.isolanti camera combustione		
023	6281697	Tubo ritorno imp.+ guarniz. or		
024	6226412	OR Ø17,12x2,62		C
025	2030267	Guarnizione gomma Ø 30x17x2		
026	6226601	Molla raccordo scambiatore		
027	6281696	Tubo mandata impianto + or		
028	6146729	Termostato sicurezza 100°C		A
029	6231372	Sonda		A
030	6037512	Pressostato acqua		B
031	6226639	Molla per pressostato		
032	6281632	Flessib. MF3/8" L=200 + or		
033	6226476	Guarnizione or diam.15x2		C
034	6226656	Molla bloccaggio tubi		
035	2030226	Guarnizione Ø 10,2x14,8x2		C
036	6281636	Kit valv.gas +guarniz+f.istruz		A
037	2030249	Guarnizione Ø 24x17x3		
038	6281628	Tubo entrata gas + guarniz		
039	2030255	Guarnizione Ø12,5x18,5x3		C
040	6319689	Scamb. sanitario 10 piastre+or		C
042	6305140	Tappo in gomma		
043	6146132	Idrometro		B
044	6281627	Pannello front.+ isolante		
045	6028620	Diaframma aria Ø 81		
046	6281598	Collettore mand.imp.stepp.+ or		C
047	6281640	Col.rit.imp+or+pr.acq+filtro		C
048	6226475	Guarnizione or diam.18,64x3,53		C
049	6222003	Filtro acqua sanitaria		C
050	6131440	Sensore flussimetro		A
051	6319649	Valv.sic.3bar + tubo plastica		B
052	6226645	Molla per valvola sicurezza		
053	6281519	Sonda immersa + guarnizione		A
054	6120560	Niplo 3/4" x circolatore		

055	6281633	Pompa + guarnizioni	B
056	6226644	Molla raccordo circolatore	
057	6319652	Gruppo motore stepper+fascette	B
058	6246720	Fascetta fissag.motore stepper	
059	6319651	Gruppo flussimetro + sensore	A
060	6319653	Kit by-pass esterno	C
061	6319648	Gr.otturatore 3 vie + fascette	C
062	5152030	Sfiato autom.+guarniz.+molla	C
065	6319639	Rubinetto caricamento	C
067	6240130	Tasto regolazione	
068	6281637	Scheda elettron+tasti+manopola	A
069	6290180	Manopola Ø20	
075	6329470	Conn.X2 alimentaz.-circolatore	
076	6329471	Conn.X3 ventilatore	
077	6329469	Conn.X6 term.amb.-sonda esterna	
078	6329465	C.X11 fluss.-s.san.-pr.acq-v.ga	
079	6329466	Conn.X10 term.sicur-sonda manda	
080	6329467	Conn.X9 pressostato aria	
081	6329468	Conn.X22 x motore stepper	
700	5202303	Gruppo pannello strumenti	

**A** = Ricambi per dotazione minima  
**A+B** = Ricambi per dotazione base di sicurezza  
**A+B+C** = Ricambi per dotazione estesa di sicurezza