



Общество с ограниченной ответственностью
"Центр Инновационных Технологий – Плюс"



**СИСТЕМА
АВТОМАТИЧЕСКОГО КОНТРОЛЯ
ЗАГАЗОВАННОСТИ
САКЗ-МК-2-1А**

Руководство по эксплуатации
ЯБКЮ.421453.109-01 РЭ

Для ознакомительных целей

Перед началом использования устройства необходимо ознакомиться с настоящим руководством по эксплуатации.

Требуйте заполнения гарантийного талона представителями торговой и монтажной организаций.

При отсутствии в талоне информации о продавце и монтажной организации владельцу может быть отказано в праве на гарантийный ремонт.

Настоящее руководство по эксплуатации (далее РЭ) предназначено для ознакомления с техническими характеристиками, принципом действия, правилами монтажа и эксплуатации системы автоматического контроля загазованности САКЗ-МК-2-1А.

Настоящее РЭ содержит основные технические характеристики, описание устройства и принципов действия, а также сведения, необходимые для правильного монтажа и эксплуатации.

Монтаж, пуско-наладка и техническое обслуживание системы должны проводиться специально обученными работниками специализированной организации, имеющей право на проведение таких работ.

Персонал, обслуживающий систему, должен знать:

- принцип действия системы;
- порядок и объем технического обслуживания;
- последовательность действий после аварийных отключений.

ВНИМАНИЕ!

ВО ИЗБЕЖАНИИ ВЫХОДА СИГНАЛИЗАТОРА ИЗ СТРОЯ ЗАПРЕЩАЕТСЯ УСТАНОВКА ЗАГЛУШКИ В РАЗЪЕМ «ВЫХОД»!

ВО ИЗБЕЖАНИЕ ПОЛОМКИ КЛАПАНА УСИЛИЕ ПРИ ЗАТЯЖКЕ ДОЛЖНО БЫТЬ:

ДЛЯ КЗЭУГ-Б-15 И КЗЭУГ-Б-20 – НЕ БОЛЕЕ 30 Нм

ДЛЯ КЗЭУГ-Б-20.01 И КЗЭУГ-Б-25 – НЕ БОЛЕЕ 50 Нм

ИЗГИБАЮЩЕЕ УСИЛИЕ ДОЛЖНО ОТСУТСТВОВАТЬ!

ЗАПРЕЩАЕТСЯ ИСПОЛЬЗОВАТЬ УСТРОЙСТВО НЕ ПО НАЗНАЧЕНИЮ !

Изображение элементов системы в настоящем РЭ приведено схематично и может отличаться от реальных, что не может служить основанием для претензий.

Изготовитель оставляет за собой право без предварительного уведомления вносить изменения в конструкцию устройства, не ухудшающие его технические и метрологические характеристики.

Декларация о соответствии ТР ТС 004/2011, ТР ТС 020/2011 регистрационный номер: ТС № RU Д-РУ.АВ45.В.09803. Срок действия с 29.04.2014 г. по 28.04.2019 г.

Сертификат соответствия ГАЗПРОМСЕРТ № ГО00.RU.1348.Н00251, срок действия с 29.03.2016 по 28.03.2019.

Общество с ограниченной ответственностью «Центр Инновационных Технологий – Плюс» (ООО «ЦИТ-Плюс») имеет исключительное право на использование зарегистрированных товарных знаков:



САКЗ®

САКЗ-МК®

Ред. от 10.01.2019

Содержание

1 ОПИСАНИЕ И РАБОТА.....	4
1.1 Назначение	4
1.2 Характеристики и параметры	4
1.3 Состав системы	5
1.4 Работа системы стандартной комплектации	6
1.5 Маркировка	7
1.6 Упаковка	7
2 ОПИСАНИЕ И РАБОТА СОСТАВНЫХ ЧАСТЕЙ.....	8
2.1 Сигнализатор загазованности природным газом СЗ-1-1АГ (СЗ-1-1АВ)	8
2.2 Сигнализатор загазованности сжиженным газом СЗ-3-1АГ (СЗ-3-1АВ)	9
2.3 Сигнализатор загазованности оксидом углерода СЗ-2-2АГ (СЗ-2-2АВ).....	9
2.4 Клапан запорный газовый КЗЭУГ-А	9
2.5 Клапан запорный газовый КЗЭУГ-Б.....	10
2.6 Пульт контрольный ПК-2А.....	11
3 ИСПОЛЬЗОВАНИЕ ПО НАЗНАЧЕНИЮ.....	11
3.1 Эксплуатационные ограничения	11
3.2 Меры безопасности.....	11
3.3 Указания по монтажу	12
3.4 Подготовка к эксплуатации.....	13
3.5 Использование изделия	14
4 ТЕХНИЧЕСКОЕ ОБСЛУЖИВАНИЕ И РЕМОНТ	15
4.1 Общие указания	15
4.2 Меры безопасности.....	15
4.3 Техническое обслуживание.....	15
4.4 Техническое освидетельствование	16
4.5 Возможные неисправности и способы устранения.....	16
4.6 Сведения по утилизации	17
5 ГАРАНТИИ ИЗГОТОВИТЕЛЯ	17
6 ТРАНСПОРТИРОВАНИЕ И ХРАНЕНИЕ	18
Приложение А. Схема размещения стандартного комплекта.....	19
Приложение Б. Типовые схемы соединений	19
Приложение В. Маркировка проводов кабелей	21
Приложение Г. Разметка крепежных отверстий	21
Приложение Д. Методика настройки порогов срабатывания	22
Приложение И. Установка насадки для подачи ПГС	25
Приложение К. Схема для настройки и поверки с применением ПГС	25

Для ознакомительных целей

1 ОПИСАНИЕ И РАБОТА

1.1 Назначение

Система автоматического контроля загазованности САКЗ-МК-2-1А (далее – «система») предназначена для непрерывного автоматического контроля содержания опасных концентраций оксида углерода (угарный газ, далее – СО), углеводородного газа (природного – по ГОСТ 5542-87, или метана СН₄), (далее – СН), паров сжиженных углеводородов (далее СУГ) в атмосфере помещений потребителей газа. Система служит для оповещения об опасных концентрациях газа и управления запорным клапаном топливоснабжения.

Система может применяться в жилых одно- и многоквартирных домах, дачах, коттеджах, других производственных и коммунально-бытовых помещениях, где газ используется для отопления и приготовления пищи, а также закрытых стоянках автотранспорта.

Пример записи обозначения системы при заказе:

САКЗ-МК-2-1А - М КЗЭУГ-А -15 ЯБКЮ.421510.109ТУ

<p>Наименование системы</p> <p>Исполнение по комплектации: «ОМ» (может отсутствовать): СЗ-1-1АВ, СЗ-2-2АГ «ОМ1»: СЗ-1-1АГ, СЗ-2-2АВ «О»: СЗ-2-2АГ «О1»: СЗ-2-2АГ, СЗ-2-2АВ «ОС»: СЗ-3-1АВ, СЗ-2-2АГ «ОС1»: СЗ-3-1АГ, СЗ-2-2АВ</p> <p>Тип клапана, поставляемого с системой: отсутствует, КЗЭУГ-А, КЗЭУГ-Б</p> <p>Номинальный диаметр клапана: DN15, 20, 25</p> <p>Обозначение технических условий</p>				
--	--	--	--	--

1.2 Характеристики и параметры

1.2.1 Основные технические характеристики системы приведены в таблице 1.

Таблица 1

Наименование параметра или характеристики	Значение для САКЗ-МК-2-1А-	
	ОМ (ОМ1) ОС (ОС1)	О (О1)
Концентрация СН (СУГ), вызывающая срабатывание системы («Порог»). % НКПР ¹	10±5	–
Концентрация СО, вызывающая срабатывание сигнализации, мг/м ³ : по уровню «Порог 1» по уровню «Порог 2»	20±5 100±25	
Время срабатывания системы, с, не более: при загазованности СН (СУГ) / СО от внешнего датчика ²	15 / 60 1	– / 60 1
Время установления рабочего режима (прогрева), с, не более	30	
Максимальная длина кабеля связи, м, не более	50	

Окончание таблицы 1

Наименование параметра или характеристики	Значение для САКЗ-МК-2-1А-	
	ОМ (ОМ1) ОС (ОС1)	О (О1)
Длина кабеля клапана, м	3	
Напряжение питания переменного тока частотой (50±1) Гц, В	230±23	
Потребляемая мощность (стандартного комплекта), ВА, не более	2,5	
Примечания		
¹ НКПР – значение НКПР для метана (бутана) – по ГОСТ 30852.19-2002		
² Тип выходного сигнала датчика – «нормально закрытый сухой контакт»		

Срок службы при соблюдении требований настоящего РЭ – не менее 10 лет.

Средняя наработка на отказ – не менее 30 000 ч.

Среднее время восстановления работоспособного состояния (без учета времени на контроль работоспособности, регулировку или поверку) – не более 15 ч.

1.2.2 Условия эксплуатации:

– температура окружающей среды, °С:

а) сигнализаторов от 0 до плюс 40;

б) клапана и пульта от минус 10 до плюс 40;

– относительная влажность воздуха при температуре 25°С, % ... от 20 до 80;

– атмосферное давление, кПа от 86 до 106,7.

1.2.3 Система обеспечивает:

а) индикацию включенного состояния;

б) звуковую и световую сигнализацию при загазованности, превышающей установленные пороговые значения и при неисправности системы;

в) закрытие клапана при концентрации СН (СУГ), превышающей значение «Порог», концентрации СО, превышающей значение «Порог 2», при неисправности системы;

г) запоминание сигналов аварии после снижения концентрации газов ниже установленных пороговых значений;

д) постоянную самодиагностику.

1.3 Состав системы

Стандартный комплект:

– сигнализатор загазованности СЗ-2-2АГ с крепежным комплектом;

– сигнализатор загазованности СЗ-1-1АВ (СЗ-3-1АВ) с крепежным комплектом;

– клапан с кабелем (тип клапана – по требованию заказчика)*.

По отдельному заказу в состав системы могут входить:

– контрольный пульт ПК-2А с крепежным комплектом;

– дополнительный сигнализатор загазованности СЗ-1-1АВ (СЗ-1-1АГ, СЗ-3-1АВ, СЗ-3-1АГ, СЗ-2-2АВ или СЗ-2-2АГ) с крепежным комплектом.

Примечание. *При наличии в комплекте поставки нескольких сигнализаторов или пульта клапан, по требованию заказчика, может отсутствовать.

К системе допускается подключать GSM-извещатель типа GSM5-105 или аналогичный.

Для ознакомительных целей

К системам допускается подключать пожарные извещатели типа ИП212-34АВТ, ИП212-189АМ или ИП212-50М. При срабатывании пожарного извещателя запорный клапан закроется. Схемы подключения приведены на рисунке Б.3 приложения Б.

Структурно-функциональная схема стандартной системы приведена на рисунке 1.

Кабели пульта и связи оснащен разъемами ТР6Р6С (RJ12) для быстрого соединения и не требует разделки проводов при монтаже. Адаптер соединен неразрывно с сигнализатором исполнения «АГ» кабелем питания.

1.4 Работа системы стандартной комплектации

При подаче напряжения питания включатся индикаторы «Питание» на сигнализаторах и пульте и прозвучит короткий звуковой сигнал. Во избежание ложных срабатываний при прогреве сенсоров блокируются все сигналы.

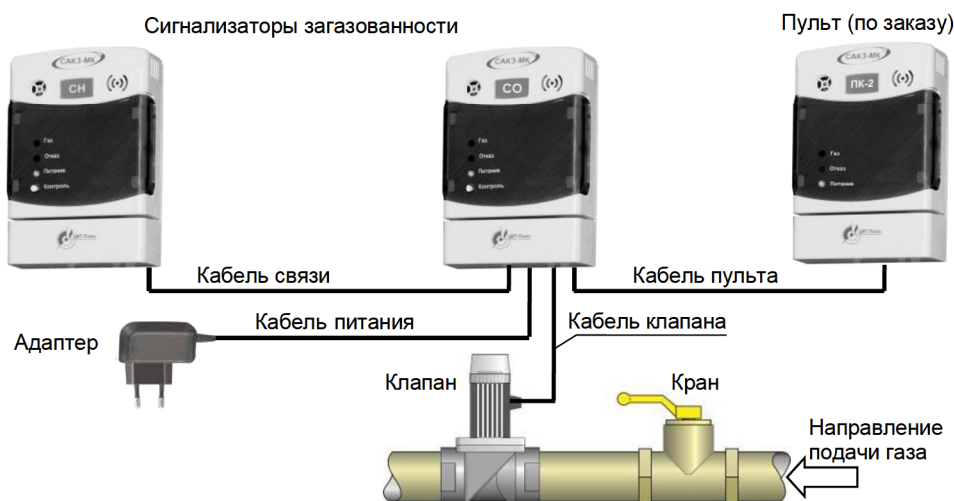


Рисунок 1 - Структурно-функциональная схема стандартной системы

Блокировка снимается автоматически через 20-30 секунд, после чего сигнализаторы начинают непрерывно анализировать воздух на содержание СН (СУГ) и СО. Индикаторы «Питание» светятся постоянно.

1.4.1 При концентрации СН (СУГ), равной или превышающей значение «Порог»:

– включится звуковой сигнал и индикатор «Газ» на СЗ-1-1АВ (СЗ-3-1АВ);

– включится индикатор «Газ» на СЗ-2-2АГ;

– закроется клапан.

1.4.2 При снижении концентрации ниже значения «Порог» звуковая сигнализация и индикаторы «Газ» останутся включенными до сброса кнопкой «Контроль».

1.4.3 При концентрации СО равной или превышающей значение «Порог 1» на сигнализаторе СЗ-2-2АГ начнет мигать индикатор «Газ» и включится звуковой сигнал.

1.4.4 Если концентрация СО опустилась ниже значения «Порог 1», не достигнув значения «Порог 2» – выключится звуковая сигнализация, погаснет индикатор «Газ».

1.4.5 При концентрации СО равной или превышающей значение «Порог 2»:

- индикатор «Газ» на СЗ-2-2АГ будет постоянно светиться;
- продолжится звучание звуковой сигнализации;
- закроется клапан.

1.4.6 При последовательном снижении концентрации оксида углерода ниже значений «Порог 2», затем «Порог 1» звуковая и световая сигнализации на СЗ-2-2АГ останутся включенными до сброса кнопкой «Контроль».

1.4.7 При отсоединении или обрыве кабеля связи, соединяющего сигнализаторы на СЗ-2-2АГ включится звуковой сигнал, индикатор «Отказ» и закроется клапан.

1.4.8 При отсоединении или неисправности клапана на сигнализаторе СЗ-2-2АГ включатся звуковой сигнал и индикатор «Отказ».

1.4.9 При внутренней неисправности сигнализатора включится индикатор «Отказ», индикатор «Питание» начнет мигать, включится звуковой сигнал, закроется клапан.

При наличии в составе системы пульта ПК-2 на нем будут дублироваться световые и звуковые сигналы.

1.5 Маркировка

На корпусы элементов системы наносится информация:

- товарный знак или наименование предприятия – изготовителя;
- наименование и обозначение вида изделия;
- знаки соответствия;
- знак класса электробезопасности и степень защиты оболочки;
- дата выпуска и заводской номер.

Дополнительно для сигнализаторов загазованности указывается:

- наименование контролируемого газа и порог срабатывания;
- номер версии программного обеспечения (ПО) для СЗ-3-1АГ и СЗ-3-1АВ
- напряжение питания и частота питающего напряжения;
- номинальная потребляемая мощность;

Дополнительно для клапана указывается:

- номинальное давление и номинальный размер;
- напряжение сигнала управления;
- указатель направления подачи газа (в виде стрелки).

На потребительскую тару наносится согласно ГОСТ 14192:

- манипуляционные знаки: «Хрупкое. Осторожно»; «Бережь от влаги»; «Ограничение температуры»;
- наименование грузополучателя и пункт назначения;
- наименование грузоотправителя и пункт отправления;
- масса брутто и нетто.

1.6 Упаковка

Внутренняя упаковка элементов системы – вариант ВУ-П-Б-8 по ГОСТ 23216-78.

Составные части системы упаковываются в транспортную тару – ящики из гофрированного картона по ГОСТ 9142-2014 или другую тару, обеспечивающую сохранность системы при транспортировании.

Для ознакомительных целей

2 ОПИСАНИЕ И РАБОТА СОСТАВНЫХ ЧАСТЕЙ

2.1 Сигнализатор загазованности природным газом СЗ-1-1АГ (СЗ-1-1АВ)

2.1.1 Назначение

Сигнализатор служит для оповещения свстовым и звуковым сигналами о появлении опасных концентраций газа и управления запорным клапаном газоснабжения.

2.1.2 Краткое описание и принцип действия

Технические характеристики приведены в паспорте на сигнализатор.

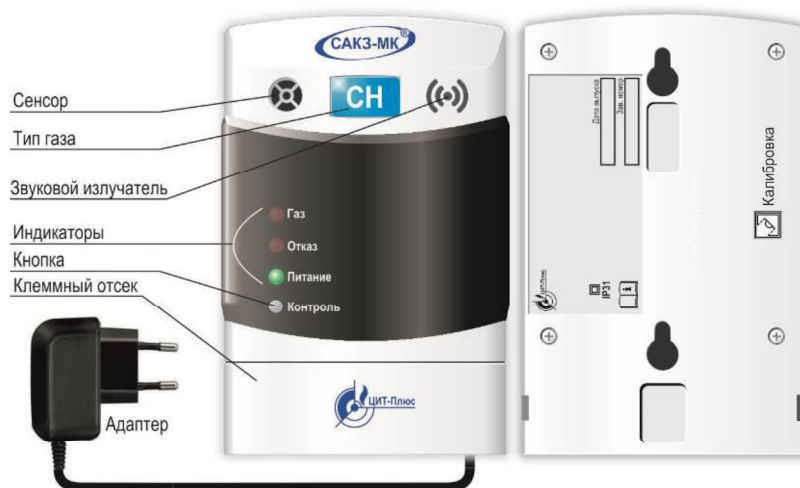
Тип сигнализатора: стационарный, непрерывного действия, одноканальный, с диффузионной подачей контролируемой среды, с одним фиксированным порогом сигнализации.

2.1.3 Устройство сигнализатора

Сигнализатор выполнен в прямоугольном корпусе из ударопрочного пластика (рисунок 2).

На лицевой панели расположены кнопка «Контроль» и индикаторы «Газ», «Отказ», «Питание».

В нижней части корпуса расположен отсек с разъемами для внешних присоединений типа Т1А6Р6С и винтовым клеммником для присоединения кабеля клапана.



Примечание – Сигнализатор СЗ-1-1АВ не имеет адаптера.

Рисунок 2 – Внешний вид сигнализатора

Сигнализатор имеет встроенный звуковой излучатель, сигнализирующий о срабатывании или неисправности.

На задней стороне расположено отверстие для доступа к кнопке «Калибровка», защищенное наклейкой для предотвращения несанкционированных действий.

Сигнализатор СЗ-1-1АГ оснащен адаптером питания с встроенной вилкой. Длина кабеля – не менее 1,2 м. Сигнализатор СЗ-1-1АВ не имеет адаптера. Питание СЗ-1-1АВ осуществляется от сигнализатора исполнения «АГ» по кабелю связи.

Сигнализатор поставляется с заглушкой, установленной в разъем «Вход» и имитатором клапана (резистор номиналом 130 Ом), установленным в разъем «Клапан». При подключении к разъему «Вход» внешнего устройства заглушка извлекается, при использовании сигнализатора совместно с клапаном – имитатор удаляется.

ВО ИЗБЕЖАНИИ ВЫХОДА СИГНАЛИЗАТОРА ИЗ СТРОЯ ЗАПРЕЩАЕТСЯ УСТАНОВКА ЗАГЛУШКИ В РАЗЪЕМ «ВЫХОД»!

Переключатель и имитатор используются для проверки и настройки сигнализатора.

2.2 Сигнализатор загазованности сжиженным газом СЗ-3-1АГ (СЗ-3-1АВ)

2.1.1 Назначение

Сигнализатор служит для оповещения световым и звуковым сигналами о появлении опасных концентраций паров СУГ.

Сигнализатор способен управлять запорным клапаном газоснабжения.

Устройство, принцип действия и комплектация сигнализатора СЗ-3-1АГ (СЗ-3-1АВ) аналогичны сигнализатору СЗ-1-1АГ (СЗ-1-1АВ).

2.3 Сигнализатор загазованности оксидом углерода СЗ-2-2АГ (СЗ-2-2АВ)

2.3.1 Назначение изделия

Сигнализатор служит для оповещения световым и звуковым сигналами о появлении опасных концентраций оксида углерода в воздухе помещений.

2.3.2 Краткое описание и принцип действия

Технические характеристики приведены в паспорте на сигнализатор.

Тип сигнализатора: стационарный, непрерывного действия, одноканальный, с диффузионной подачей контролируемой среды, с двумя фиксированными порогами сигнализации.

2.3.3 Устройство сигнализатора

Сигнализатор выполнен в прямоугольном корпусе из ударопрочного пластика. Внешний вид аналогичен сигнализатору СЗ-1-1АГ (см. рисунок 2).

Сигнализатор СЗ-2-2АГ оснащен адаптером питания с встроенной вилкой. Длина кабеля – не менее 1,2 м. Сигнализатор СЗ-2-2АВ не имеет адаптера. Питание СЗ-2-2АВ осуществляется от сигнализатора СЗ-2-2АГ по кабелю связи.

Сигнализатор поставляется с заглушкой, установленной в разъем «Вход» и имитатором клапана (резистор номиналом 130 Ом), установленным в разъем «Клапан». При подключении к разъему «Вход» внешнего устройства заглушка извлекается, при использовании сигнализатора совместно с клапаном – имитатор удаляется.

ВО ИЗБЕЖАНИИ ВЫХОДА СИГНАЛИЗАТОРА ИЗ СТРОЯ ЗАПРЕЩАЕТСЯ УСТАНОВКА ЗАГЛУШКИ В РАЗЪЕМ «ВЫХОД»!

Переключатель и имитатор используются для проверки и настройки сигнализатора.

2.4 Клапан запорный газовый КЗЭУГ-А

Клапан запорный с электромагнитным управлением газовый КЗЭУГ-А (далее – клапан) предназначен для использования в качестве запорного элемента трубопроводов сетей газопотребления в помещениях потребителей газа с рабочей средой природный газ – ГОСТ 5542-87, или сжиженный – ГОСТ Р 52087-2003.

Внешний вид клапанов различных типоразмеров показан на рисунке 3.

Технические характеристики приведены в паспорте на клапан.

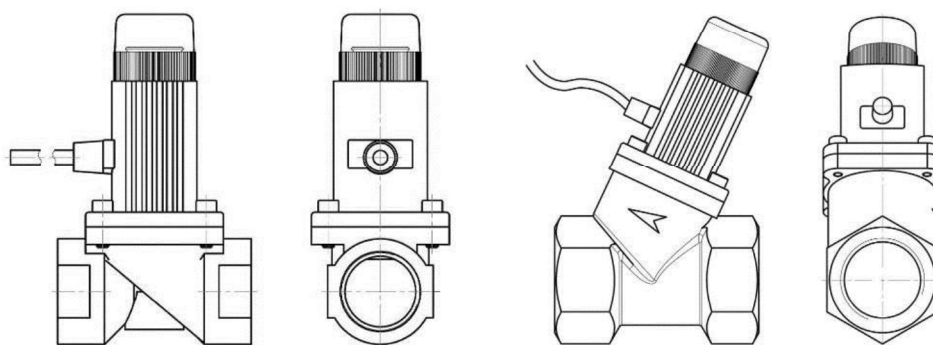
Для ознакомительных целей

В клапанах исполнения DN15, DN20 и DN25 газ подается на золотник, в клапанах DN15M и DN20M – под золотник.

В верхней части корпуса под предохранительным колпачком имеется кнопка, которая служит для ручного управления клапаном. При вытягивании кнопки клапан открывается, при нажатии – закрывается.

Клапан оснащен кабелем длиной 3 м. По заказу длина кабеля может быть увеличена, но не должна превышать 20 м.

При подаче импульсного электрического сигнала запорный элемент прижимается к седлу, перекрывая поступление газа. Клапан потребляет энергию только в момент закрытия. В открытом состоянии не создает посторонних шумов и вибрации.



а) КЗЭУГ-А-15(М), КЗЭУГ-А-20(М)

б) КЗЭУГ-А-25

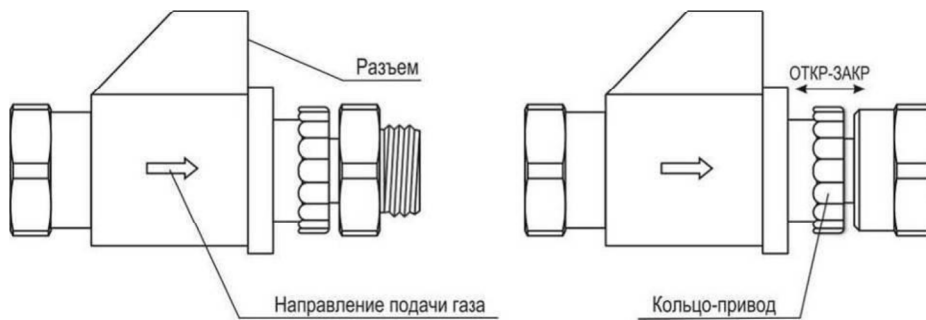
Рисунок 3 – Внешний вид клапанов

2.5 Клапан запорный газовый КЗЭУГ-Б

Клапан предназначен для использования в качестве запорного элемента трубопроводов сетей газопотребления в помещениях потребителей газа с рабочей средой природный газ – ГОСТ 5542-87, или сжиженный – ГОСТ Р 52087-2003.

Внешний вид клапана показан на рисунке 4.

Технические характеристики приведены в паспорте на клапан.



а) с штуцерным присоединением

б) с муфтовым присоединением

Рисунок 4 – Внешний вид клапана типа КЗЭУГ-Б

Клапан состоит из корпуса с запорным элементом и блока электромагнитного управления с кольцом-приводом для ручного управления. На кольце имеются надписи с указанием направлений открытия и закрытия. Клапан оснащен разъемом типа Т1А6Р6С (RJ12) для подключения кабеля управления.

При подаче импульсного электрического сигнала запорный элемент перемещается и прижимается к седлу, перекрывая поступление газа.

Клапан потребляет энергию только в момент закрытия.

2.6 Пульт контрольный ПК-2А

Пульт контрольный ПК-2А предназначен для удаленного контроля за состоянием системы с помощью световой и звуковой сигнализации.

Технические характеристики пульта приведены в паспорте на пульт.

Пульт выполнен в прямоугольном корпусе, аналогичном сигнализатору. На лицевой панели расположены индикаторы «Газ», «Отказ», «Питание». В нижней части корпуса расположен отсек с разъемом типа Т1А6Р6С (RJ12) для внешнего присоединения.

Питание пульта осуществляется от сигнализатора по кабелю связи. При включении устройства в нормальном режиме светится индикатор «Питание». При поступлении внешнего сигнала включаются соответствующие индикаторы и звуковой сигнал.

3 ИСПОЛЬЗОВАНИЕ ПО НАЗНАЧЕНИЮ

3.1 Эксплуатационные ограничения

Система должна эксплуатироваться в помещениях, исключающих загрязнение ее элементов. В атмосфере помещений содержание коррозионно-активных агентов не должно превышать значений, установленных для атмосферы типа 1 по ГОСТ 15150-69. Окружающая среда должна быть не взрывоопасная, не содержащая агрессивных газов и паров.

Установленный срок службы сенсора в сигнализаторах – не более 5 лет. По истечении этого срока сенсор подлежит замене.

Во избежании выхода сигнализатора из строя ЗАПРЕЩАЕТСЯ установка заглушки в разъем «ВЫХОД»!

3.2 Меры безопасности

Во избежание несчастных случаев и аварий запрещается приступать к работе с системой, не ознакомившись с настоящим РЭ.

Монтаж и пуско-наладочные работы должны выполняться в соответствии с проектным решением и эксплуатационной документацией специализированными организациями, имеющими право на выполнение таких видов работ.

К монтажу и техническому обслуживанию допускаются лица, прошедшие аттестацию в квалификационной комиссии, изучившие настоящее РЭ и имеющие квалификационную группу по электробезопасности не ниже III.

При монтаже и эксплуатации системы действуют общие положения по технике безопасности в соответствии с требованиями ГОСТ 12.2.003-91, и ГОСТ 12.2.007.0-75, СП 62.13330.2011 ("Газораспределительные системы") и ФНИП "Правила безопасности систем газораспределения и газопотребления".

Для ознакомительных целей

Применяемый инструмент должен соответствовать типу и размерам крепежа.

При работе с газовыми смесями в баллонах под давлением должны соблюдаться требования, изложенные в "Правилах промышленной безопасности опасных производственных объектов, на которых используется оборудование, работающее под избыточным давлением".

Запрещается проводить работы по устранению неисправностей при наличии электропитания на элементах системы или давления рабочей среды в трубопроводе; проводить сварочные или другие работы, связанные с нагревом клапана и присоединенного к нему трубопровода, разбирать, регулировать клапан.

3.3 Указания по монтажу

При монтаже не допускаются удары по корпусам сигнализаторов и клапана.

Сигнализаторы СЗ-1-1А(Г)(В) и СЗ-3-1А(Г)(В) устанавливаются на каждые 80 м² площади, но не менее одного сигнализатора на помещение, сигнализатор СЗ-2-2АГ (СЗ-2-2АВ) – на каждые 200 м² площади, но не менее одного сигнализатора на помещение. Места установки сигнализаторов должны быть определены в проектной документации.

Сигнализаторы должны устанавливаться в местах наиболее вероятного скопления (или утечки) газа, не ближе 50 см от форточек и мест притока воздуха:

- СЗ-1-1А(Г)(В) – на расстоянии 10 - 20 см от потолка;
- СЗ-3-1А(Г)(В) – на расстоянии 15 - 25 см от пола.
- СЗ-2-2А(Г)(В) – на высоте 150 – 180 см от пола.

Примечание – От газового прибора сигнализаторы должны располагаться на расстоянии, обеспечивающем условия эксплуатации, приведенные в п.1.2.2 настоящего РЭ.

Пример размещения приведен в приложении А, типовые схемы соединений – в приложении Б, цветовая маркировка проводов кабеля клапана – в приложении В.

Рекомендуется устанавливать сигнализаторы так, чтобы их можно было подвергать периодической проверке без демонтажа.

Электрическая розетка для питания сигнализатора СЗ-2-2АГ (СЗ-1-1АГ, СЗ-3-1АГ) должна располагаться на расстоянии, соответствующем длине кабеля адаптера. Натянутое состояние кабеля не допускается.

Клапан должен устанавливаться в соответствии с требованиями проектной документации в месте, обеспечивающем свободный доступ к кнопке открытия клапана. Клапаны КЗЭУГ-А и КЗЭУГ-Б допускается устанавливать как на вертикальном, так и на горизонтальном участке трубопровода. При установке клапана КЗЭУГ-А на горизонтальном участке рекомендуется, чтобы кнопка управления располагалась сверху или сбоку.

Клапан должен быть соединен с трубопроводом муфтой по ГОСТ 6527-68.

ВНИМАНИЕ! Во избежание поломки клапана КЗЭУГ-Б усилие при затяжке должно быть:

для КЗЭУГ-Б-15 и КЗЭУГ-Б-20 – не более 30 Нм

для КЗЭУГ-Б-20.01 и КЗЭУГ-Б-25 – не более 50 Нм

Изгибающее усилие должно отсутствовать! Трубопровод по обеим сторонам клапана должен быть надежно зафиксирован на стене.

С целью предотвращения выхода из строя клапана КЗЭУГ-А, перед ним необходимо устанавливать газовый фильтр типа ФГ или аналогичный.

Монтаж в общем случае выполняется в следующей последовательности:

- а) определить места установки составных частей системы;
- б) установить клапан на трубопроводе;
- в) подготовить отверстия и закрепить монтажные панели на стене с помощью дюбелей диаметром 4 мм из комплекта поставки (или аналогичных), рекомендуемые размеры и расположение крепежных отверстий приведены в приложении Г;
- г) установить розетку, подключить ее к сети ~230В;
- д) проложить кабели;
- е) снять крышку клеммного отсека с помощью небольшой отвертки с плоским лезвием в соответствии с рисунком 4;
- ж) установить сигнализатор на монтажную панель в соответствии с рисунком 5;
- з) подключить кабели к разъемам сигнализатора. Расположение разъемов в клеммном отсеке приведено на рисунке 6.

Примечание – Если разъем «Вход» сигнализатора не задействован, в разъем должна быть установлена заглушка из комплекта поставки сигнализатора.

Во избежании выхода сигнализатора из строя ЗАПРЕЩАЕТСЯ установка заглушки в разъем «ВЫХОД»!

При отсутствии клапана в разъем «Клапан» должен быть установлен имитатор из комплекта поставки сигнализатора.

- и) выломать в основании нужное количество окон для кабелей (см. рисунок 4);
- к) установить крышку на место;
- л) при необходимости установить и подключить пульт.



Рисунок 4 – Снятие крышки клеммного отсека



Рисунок 5 – Установка сигнализатора на монтажную панель

3.4 Подготовка к эксплуатации

3.4.1 Провести внешний осмотр элементов системы и убедиться в отсутствии повреждений корпусов, кабеля адаптера, соединительных кабелей.

3.4.2 Проверка герметичности прокладочных и стыковочных соединений:

- закрыть газовый кран перед газопотребляющим оборудованием;
- открыть клапан, установить на место колпачок (для КЗЭУГ-А);
- подать газ и убедиться в герметичности прокладочных соединений с помощью мыльной эмульсии.

Для ознакомительных целей

Во избежании преждевременного выхода из строя клапана КЗЭУГ-Б разрешается обмыливать только стыковочные соединения.

3.4.3 Включить адаптер питания в розетку, дождаться постоянного свечения индикаторов «Питание» на сигнализаторе и пульте.

3.4.4 Открыть газовый кран перед газопотребляющим оборудованием.

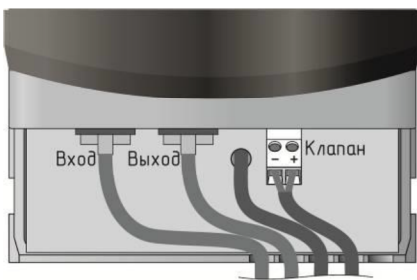


Рисунок 6 – Расположение разъемов в клеммном отсеке

3.4.5 Проверка срабатывания:

- нажать и удерживать кнопку «Контроль» на сигнализаторе, которому подключен клапан;
- убедиться, что все индикаторы на сигнализаторе светятся, включен звуковой сигнал, закрылся клапан (по характерному щелчку и прекращению подачи газа на оборудование).

Примечание – Кнопка удерживается до момента закрытия клапана.

3.4.6 Проверка герметичности затвора клапана.

- выполнить требования пп.3.4.3, 3.4.4;
- вручную закрыть клапан;
- проверить герметичность клапана с помощью газоиндикатора с чувствительностью

не менее 0,001 % по объему. Протечка должна отсутствовать.

3.4.7 При положительных результатах проверки система готова к работе.

3.5 Использование изделия

К эксплуатации допускаются лица, прошедшие инструктаж по технике безопасности и изучившие настоящее РЭ.

В процессе эксплуатации адаптер питания должен быть постоянно включен в розетку, индикаторы «Питание» на сигнализаторах должны постоянно светиться. Предохранительный колпачок на клапане КЗЭУГ-А должен быть установлен.

Для открытия клапана КЗЭУГ-А необходимо вытянуть кнопку в верхней части корпуса клапана (под колпачком). Колпачок необходимо предварительно отвинтить.

Для открытия клапана КЗЭУГ-Б – переместить кольцо-привод в направлении имеющейся на кольце стрелки с надписью «ОТКР».

После срабатывании сигнализатора СЗ-2-2АГ(В) по уровню «Порог 1» (мигание индикатора «Газ», звуковой сигнал) необходимо проветрить помещение и принять меры к обнаружению и устранению причины или источника повышенной концентрации газа в помещении.

После срабатывании сигнализатора СЗ-1-1А(Г)(В) (СЗ-3-1А(Г)(В)) от загазованности или СЗ-2-2АГ(В) по уровню «Порог 2» (постоянное свечение индикатора «Газ», звуковой сигнал) необходимо выключить газовые и электроприборы, проветрить помещение и принять меры к обнаружению и устранению причины утечки или источника повышенной концентрации газа в помещении.

Повторное включение газовых приборов допускается только после устранения причин загазованности, проветривания помещения и снижения концентрации газа ниже предельно допустимых значений. Сигналы аварий (световые и звуковые) снимаются нажатием кнопки «Контроль» на сигнализаторе после проветривания.

При повторном срабатывании необходимо перекрыть кран подачи газа и вызвать аварийную службу газового хозяйства.

Возможные неисправности и способы их устранения приведены в разделе 4.

При проведении ремонта в помещении, где установлена система, с применением красок, растворителей, других горючих жидкостей и едких веществ, необходимо:

- отключить систему от электропитания;
- демонтировать сигнализаторы, пульт и вынести их в чистое помещение;
- укрыть клапан от попадания на него строительных и отделочных материалов.

4 ТЕХНИЧЕСКОЕ ОБСЛУЖИВАНИЕ И РЕМОНТ

4.1 Общие указания

Обслуживание системы проводят работники обслуживающей организации, имеющей право на выполнение соответствующих видов работ, и прошедшие аттестацию в квалификационной комиссии, изучившие настоящее РЭ и имеющие квалификационную группу по электробезопасности не ниже III.

Ремонт системы выполняют работники обслуживающей организации или авторизованного сервисного центра.

4.2 Меры безопасности

При обслуживании и ремонте действуют общие положения по технике безопасности в соответствии с требованиями ГОСТ 12.2.003-91, ГОСТ 53672-2009, ГОСТ 12.1.019-79, ГОСТ 12.2.007.0-75 и ФНИП «Правила безопасности систем газораспределения и газопотребления».

При работе с газовыми смесями в баллонах под давлением должны соблюдаться требования техники безопасности, изложенные в "Правилах промышленной безопасности опасных производственных объектов, на которых используется оборудование, работающее под избыточным давлением".

Запрещается проводить работы по устранению неисправностей при наличии электропитания на элементах системы или давления газа в трубопроводе.

4.3 Техническое обслуживание

Потребитель на месте эксплуатации при каждом пользовании газовыми приборами проводит внешний осмотр в соответствии с п. 3.4.1, а также – не реже одного раза в год – проверяет работоспособность в соответствии с пп. 3.4.3-3.4.5.

Плановое техническое обслуживание (далее – ТО) системы проводят работники обслуживающей организации на месте эксплуатации не реже одного раз в 3 года. Объем работ приведен в таблице 2.

Таблица 2 – Объем технического обслуживания

Пункт РЭ	Наименование объекта ТО и работы	Примечание
3.4.1, 3.4.2	Проверка герметичности прокладочных и стыковочных соединений клапана	На месте эксплуатации
3.4.1, 3.4.3–3.4.5	Проверка срабатывания клапана	
3.4.1, 3.4.6	Проверка герметичности затвора клапана	При необходимости
Примечание – Допускается проверять работу сигнализаторов подачи ПГС на месте эксплуатации.		

Для ознакомительных целей

4.4 Техническое освидетельствование

В соответствии с ч.1 ст.13 ФЗ-102 от 26.06.2008, если система применяется в сфере государственного регулирования обеспечения единства измерений, – требуется проведение периодической поверки сигнализаторов, а после их ремонта – первичной поверки.

Данное требование не распространяется на физических лиц – владельцев средств измерений. Тем не менее, для исключения ложных срабатываний и отказов рекомендуется не реже одного раза в год проводить настройку и калибровку сигнализаторов.

Настройка проводится организацией, имеющей соответствующее оборудование и право на проведение таких работ. Методика настройки сигнализаторов приведена в приложении Д.

Калибровка проводится органами по стандартизации и метрологии в соответствии с методиками поверки:

- приложение Е к ЯБКЮ.421453.111РЭ для СЗ-1-1АГ (СЗ-1-1АВ);
- приложение Е к ЯБКЮ.421453.112РЭ для СЗ-2-2АГ (СЗ-2-2АВ);
- МП-038/04-2018 для СЗ-3-1АГ (СЗ-3-1АВ) (доступно на сайте ООО «ЦИТ-Плюс» www.cit-plus в разделе «Продукция\Методики настройки и поверки сигнализаторов загазованности»).

Перед отправкой сигнализатора в поверку необходимо установить заглушку в разъем «Вход» и имитатор клапана – в разъем «Клапан» из комплекта поставки.

После поверки на месте эксплуатации проверяется срабатывание системы нажатием кнопки «Контроль» в соответствии с пп. 3.4.1, 3.4.3–3.4.5.

По истечении срока службы система должна быть снята с эксплуатации и утилизирована. Изготовитель не гарантирует безопасность использования системы по истечении срока службы.

4.5 Возможные неисправности и способы устранения

Возможные неисправности сигнализаторов, причины, вызывающие их и способы устранения приведены в таблице 3. Ремонт системы выполняют работники обслуживающей организации или авторизованного сервисного центра.

Таблица 3 – Возможные неисправности и способы устранения

Признаки и внешнее проявление неисправности	Возможные причины	Указания по устранению
При включении в сеть не светятся индикаторы «Питание» на сигнализаторах и контрольном пульте	1 Отсутствует напряжение в электросети, неисправна розетка	Устранить неисправность
	2 Неисправность адаптера питания или сигнализатора	
Индикатор «Отказ» светится постоянно, мигает индикатор «Питание», включен звуковой сигнал	Неисправность сигнализатора	Вызвать представителя обслуживающей организации
На сигнализаторе СЗ-2-2АГ индикаторы «Газ» и «Отказ» светятся постоянно, звуковой сигнал отключен	1 Обрыв кабеля связи с СЗ-1-1АВ (СЗ-3-1АВ) 2 Неисправен СЗ-1-1АВ	

Окончание таблицы 3

Признаки и внешнее проявление неисправности	Возможные причины	Указания по устранению
На сигнализаторе СЗ-2-2АГ индикатор «Отказ» светится постоянно, звуковой сигнал отключен	Неисправность сигнализатора СЗ-1-1АВ (СЗ-3-1АВ)	Вызвать представителя обслуживающей организации
На сигнализаторе с подключенным клапаном индикатор «Отказ» светится постоянно, включен звуковой сигнал	1 Обрыв кабеля клапана. 2 Внутренняя неисправность клапана	
При загазованности выше нормы отсутствует звуковая и/или световая сигнализация, не срабатывает клапан	1 Нарушена настройка порога срабатывания 2 Неисправность сигнализатора.	
Срабатывает сигнализатор (включается световая и звуковая сигнализация) при отсутствии загазованности	1 Нарушена настройка порога срабатывания 2 Неисправность сигнализатора	
При срабатывании сигнализатора клапан не закрывается.	1 Внутренняя неисправность клапана	Подключить в соответствии с прил. Б, В
	2 Не соблюдена полярность при подключении кабеля клапана	

4.6 Сведения по утилизации

Изделие не представляет опасности для жизни и здоровья людей, а также для окружающей среды после окончания срока службы. Продукты утилизации не наносят вреда окружающей среде и не оказывают вредного воздействия на человека.

Утилизация заключается в приведении изделия в состояние, исключающее возможность его повторного использования по назначению, с уничтожением индивидуальных контрольных знаков.

Утилизация проводится без принятия специальных мер защиты окружающей среды. В случае невозможности утилизации на месте, необходимо обратиться в специализированную организацию.

5 ГАРАНТИИ ИЗГОТОВИТЕЛЯ

Изготовитель гарантирует соответствие системы требованиям ЯБКЮ.421510.109 ТУ при условии соблюдения правил транспортирования, хранения, монтажа, эксплуатации, установленных в настоящем РЭ, а также требований к поверке сигнализаторов.

Периодическая поверка сигнализаторов в объеме: проверки функционирования, корректировки порогов сигнальной концентрации и поверки не входит в гарантийные обязательства.

Гарантийный срок эксплуатации - 24 месяца с даты продажи, но не более 30 месяцев с даты изготовления (приемки). Гарантийный срок хранения - 6 месяцев с даты изготовления (приемки).

При отсутствии в гарантийном и отрывном талонах даты продажи и штампа торговой организации гарантийный срок исчисляется с даты изготовления (приемки).

В гарантийный ремонт изделие принимается вместе с настоящим РЭ и действующими протоколами (свидетельствами) о поверке (для сигнализаторов).

Для ознакомительных целей

При выходе из строя в течение гарантийного срока по вине предприятия-изготовителя система подлежит бесплатному ремонту или замене.

В гарантийном ремонте может быть отказано в следующих случаях:

- истек гарантийный срок эксплуатации;
- повреждена, неразборчива или отсутствует маркировка с заводским номером на корпусе изделия, входящего в состав системы;
- заводской номер на корпусе изделия, входящего в состав системы не совпадает с заводским номером, записанным в свидетельстве о приемке;
- повреждены или отсутствуют заводские пломбы или пломбы сервисного центра;
- нарушены условия хранения, транспортирования, эксплуатации (наличие механических повреждений, следов краски, побелки и т.п.);
- устройство повреждено умышленными или ошибочными действиями;
- монтаж, ремонт или внесение конструктивных изменений лицами или организациями, не имеющими разрешения на право проведения таких работ;
- нарушены требования к поверке сигнализатора (истек срок поверки, поверка проведена организацией, не аккредитованной в Росстандарте);
- повреждение клапана вследствие попадания внутрь посторонних предметов;
- воздействие на изделие стихийного бедствия (пожар, наводнение, молния и т.п.), а также других причин, находящихся вне контроля изготовителя и продавца.

Изготовитель: ООО "ЦИТ - Плюс"

410010, Российская Федерация, г. Саратов, ул. 1-й Пугачевский поселок, д. 44 "Б";

тел.: (8452)64-32-13, 64-92-82, 69-32-23;

e-mail: info@cit-td.ru, <http://www.cit-plus.ru>

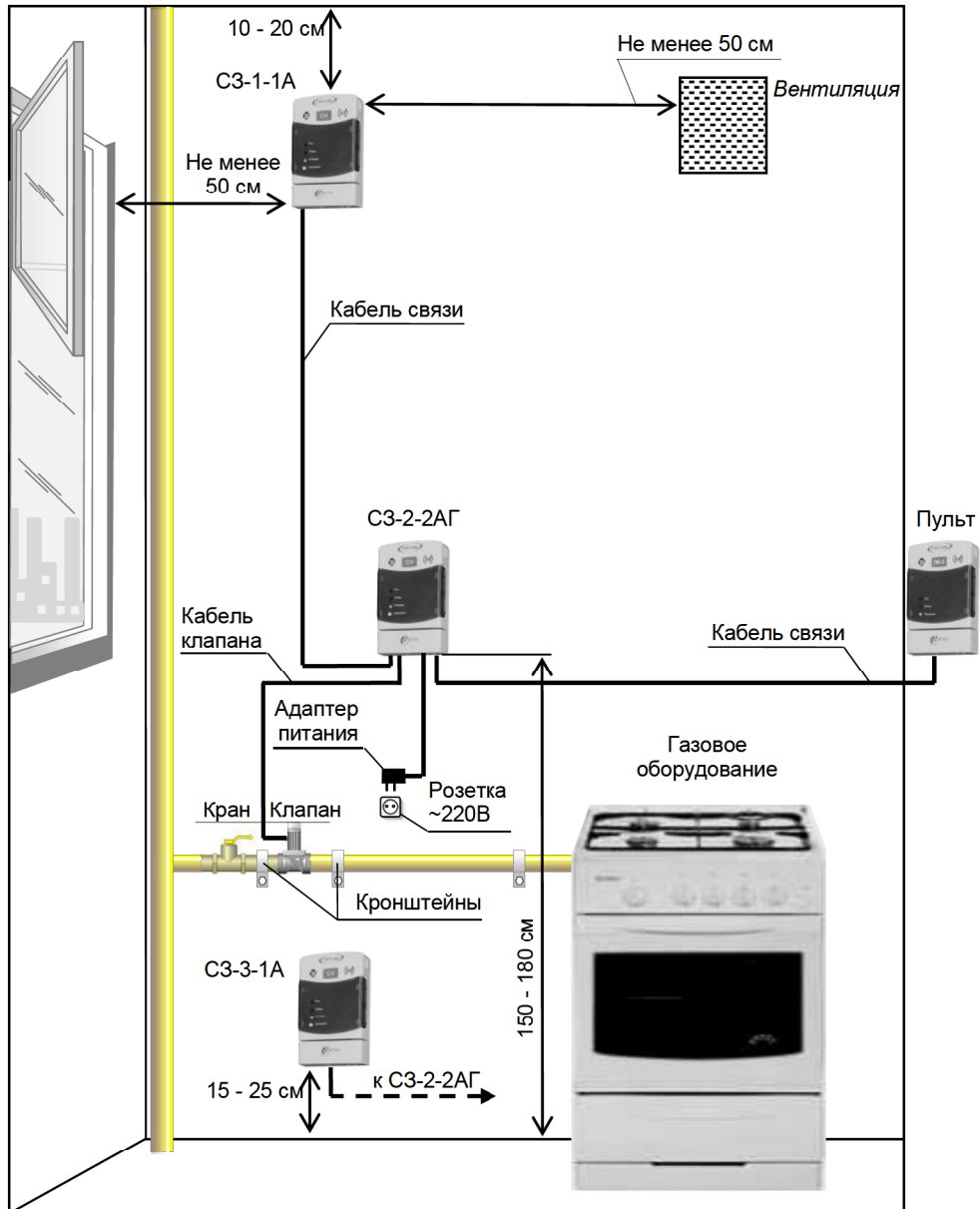
6 ТРАНСПОРТИРОВАНИЕ И ХРАНЕНИЕ

Система должны храниться в условиях, соответствующих группе 3 по ГОСТ 15150-69. В помещениях для хранения системы содержание коррозионно-активных агентов не должно превышать значений, установленных для атмосферы типа 1 по ГОСТ 15150-69.

Упакованная система может транспортироваться любым закрытым видом транспорта, кроме самолетов.

Условия транспортирования в зависимости от воздействия механических факторов - легкие (Л) по ГОСТ 23216-78, в зависимости от воздействия климатических факторов – должны соответствовать условиям хранения группы 3 по ГОСТ 15150-69.

Приложение А Схема размещения стандартного комплекта



Для ознакомительных целей

Приложение Б Типовые схемы соединений



Рисунок Б.1 – Типовая схема соединений

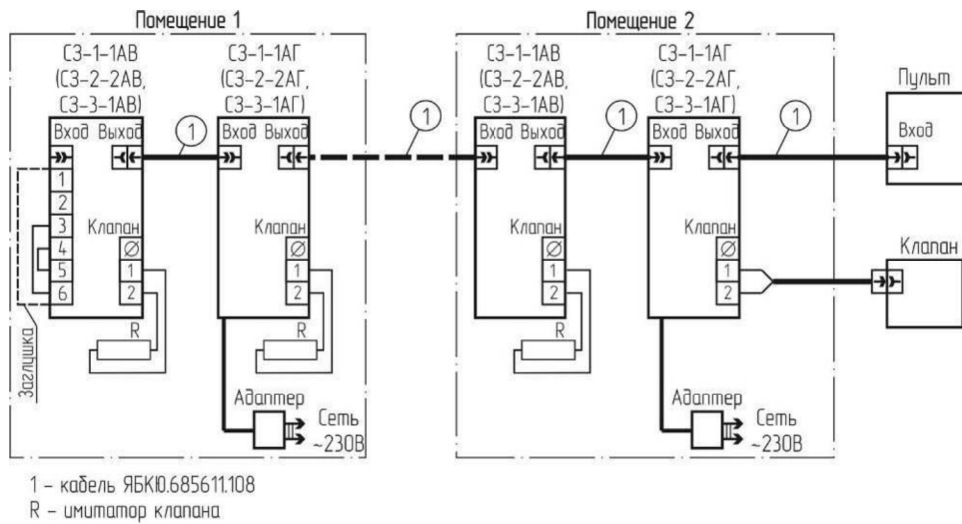


Рисунок Б.2 – Схема соединений для двух помещений

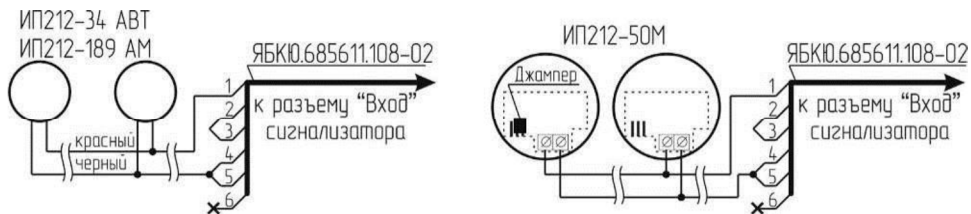
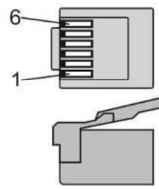


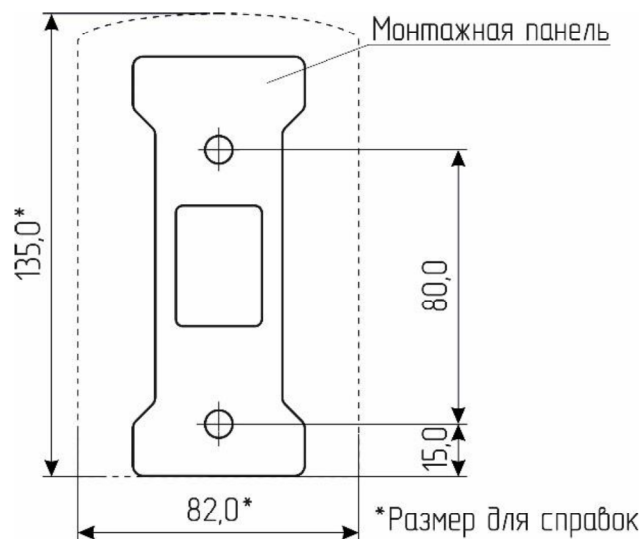
Рисунок Б.3 – Схема подключения пожарных извещателей

Приложение В Маркировка проводов кабелей

Номер* провода	Цвет провода		Цоколевка разъема ТР6Р6С
	Кабель клапана КЗЭУГ-А	Кабель ЯБКЮ.685611.108 (ЯБКЮ.685611.108-02 – для клапана КЗЭУГ-Б)	
1	синий (черный)	Желтый	
2	коричневый (белый)	Белый	
3	–	Зеленый	
4	–	Серый	
5	–	Красный	
6	–	Коричневый	

Примечание – *Номер провода совпадает с номером контакта разъема ТР6Р6С

Приложение Г Разметка крепежных отверстий



Приложение Д Методика настройки порогов срабатывания

Д.1 Настройку порогов срабатывания необходимо выполнять после ремонта, а также в процессе эксплуатации не реже одного раза в год.

Условия проведения:

- температура окружающей среды, °С плюс (20±5)
- относительная влажность воздуха, % от 30 до 80
- атмосферное давление, кПа 101,3±4 (760±30)
- напряжение питания переменного тока частотой (50±1) Гц, В 230±23
- напряжение питания постоянного тока, В 5,0±0,1

В помещениях, где проводятся работы, содержание коррозионно-активных агентов не должно превышать норм, установленных для атмосферы типа 1 по ГОСТ 15150-69, должны отсутствовать агрессивные ароматические вещества (кислоты, лаки, растворители, светлые нефтепродукты).

Сигнализатор должен быть выдержан в условиях проведения настройки в течение 2 ч, баллоны с газовыми смесями – в течение 24 ч.

Средства измерений, вспомогательные технические устройства и материалы, применяемые при настройке:

- 1 Гигрометр психрометрический ВИТ-2 ТУ 3 Украина 14307481.001-92
- 2 Барометр-анероид метеорологический БАММ-1 ТУ 25-11.1513-79
- 3 Насадка для подачи поверочных газовых смесей (ПГС)
- 4 Имитатор клапана ЯБКЮ.423142.002 из комплекта поставки
- 5 ГСО-ПГС в баллонах под давлением по ТУ 6-16-2956-92 в соответствии с таблицами Д.1 – Д.3.
- 6 Ротаметр РМ-А 0,063 Г УЗ ТУ1-01-0249-75
- 7 Редуктор БКО-50 ДМ ТУ У 30482268.004
- 8 Трубка поливинилхлоридная (ПВХ) 5х1,5 мм по ТУ 6-19-272-85
- 9 Источник питания ТЕС 23 БДС 9974-72 (0-30В, 0-1А)

Примечания.

1 Все средства поверки должны иметь действующие свидетельства о поверке.

2 Допускается использование других средств измерения, обеспечивающих необходимую погрешность измерений.

При настройке СЗ-1-1А(Г)(В) должны быть использованы газовые смеси, приведенные в таблице Д.1, при настройке СЗ-3-1А(Г)(В) – в таблице Д.2. Расход газовых смесей установить равным (19 ± 1) л/ч по шкале ротаметра.

При настройке СЗ-2-2АГ(АВ) должны быть использованы газовые смеси, приведенные в таблице Д.3. Расход смесей установить равным (0,5±0,1) л/мин. по шкале ротаметра.

Таблица Д.2 – Перечень ПГС для проведения настройки СЗ-1-1А(Г)(В)

№ ПСГ	Наименование ПГС	Номер ГСО (ЭМ ВНИИМ)	Номинальное значение концентрации и предел допускаемого абсолютного отклонения
1	ПНГ-воздух	ТУ 6-21-5-82	Марка А или Б
2	СН ₄ + воздух	3904-87	(0,44 ± 0,04) %об или (10 ± 0,9) % НКПР

Таблица Д.3 – Перечень ПГС для проведения настройки СЗ-3-1А(Г)(В)

№ ПСГ	Наименование ПГС	Номер ГСО (ЭМ ВНИИМ)	Номинальное значение концентрации и предел допускаемого абсолютного отклонения
1	ПНГ-воздух	ТУ 6-21-5-82	Марка А или Б
2	C ₄ H ₁₀ + воздух	Генератор газовых смесей ГГС-03-03 в комплекте с ГСО-ПГС бутан–воздух (номер по реестру ГСО-ПГС 9126-2008, номинальное значение объемной доли бутана 0,7 %) в баллоне под давлением по ТУ 6-16- 2956-92	(0,14 ± 0,02) % (об.д.) (10 ± 1,1) % НКПР
Примечание – Относительная влажность ПГС – 65 ± 5 %			

Таблица Д.4 – Перечень ПГС для проведения настройки СЗ-2-2А(Г)(В)

№ ПСГ	Наименование ПГС	Номер ГСО (ЭМ ВНИИМ)	Номинальное значение концентрации и предел допускаемого абсолютного отклонения
1	ПНГ-воздух	ТУ 6-21-5-82	Марка А или Б
2	СО + воздух	3843-87	(17 ± 2) млн ⁻¹ или (19,9 ± 2,3) мг/м ³
3		3847-87, 4265-88	(86 ± 7) млн ⁻¹ или (100,6 ± 8,2) мг/м ³

Примечания.

1 ПНГ – поверочный нулевой газ.

2 Допускается вместо ПГС № 1 подавать атмосферный воздух, или выдержать сигнализатор на атмосферном воздухе в течение 3 мин.

Д.2 Перед проведением настройки необходимо:

а) установить:

– в разъем «Клапан» – имитатор клапана из комплекта поставки;

– в разъем «Вход» – заглушку из комплекта поставки;

– насадку для подачи газовых смесей в углубление на корпусе в месте расположения сенсора в соответствии с приложением И;

Примечание – Заглушку и имитатор допускается не устанавливать. Настройку в этом случае следует продолжить только после включения аварийной сигнализации.

б) собрать схему в соответствии с приложением К;

в) подать на сигнализатор питание;

г) подать ПГС № 1;

д) выдержать сигнализатор в течение времени прогрева.

Д.3 Порядок настройки СЗ-1-1А(Г)(В) СЗ-3-1А(Г)(В)

а) однократно нажать кнопку «Калибровка», расположенную на задней стенке сигнализатора – должен прозвучать короткий звуковой сигнал и включиться индикатор «Газ»;

б) подать ПГС № 2;

в) через 30 сек. с момента подачи ПГС № 2 снова нажать кнопку «Калибровка»:

– прозвучит короткий звуковой сигнал, погаснет индикатор «Газ»;

– индикатор «Питание» будет мигать в течение 30 секунд;

г) во время мигания индикатора «Питание» подавать ПГС № 1.

Для ознакомительных целей

Д.4 Порядок настройки первого порога СЗ-2-2АГ(АВ)

- а) однократно нажать кнопку «Калибровка», расположенную на задней стенке сигнализатора – должен прозвучать короткий звуковой сигнал и мигать индикатор «Газ»;
- в) подать ПГС № 2;
- г) через 60 с от момента подачи ПГС № 2 снова нажать кнопку «Калибровка»:– прозвучит короткий звуковой сигнал, погаснет индикатор «Газ»;
- индикатор «Питание» будет мигать в течение 30 с;
- д) во время мигания индикатора «Питание» подавать ПГС № 1.

Д.5 Порядок настройки второго порога СЗ-2-2АГ(АВ):

- а) нажать и удерживать в течение 3 с кнопку «Калибровка» – должны прозвучать два коротких звуковых сигнала и светиться индикатор «Газ»;
- в) подать ПГС № 3;
- г) через 60 с от момента подачи ПГС № 3 снова нажать кнопку "Калибровка":– прозвучит короткий звуковой сигнал, погаснет индикатор «Газ»;
- индикатор «Питание» будет мигать в течение 30 с;
- д) во время мигания индикатора «Питание» подавать ПГС № 1.

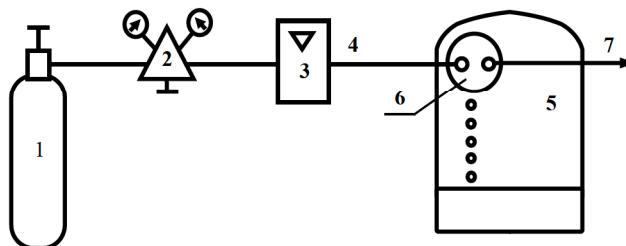
Д.6 После настройки:

- отключить питание сигнализатора;
- снять насадку;
- снять имитатор клапана и заглушку (если устанавливались);
- опломбировать отверстие кнопки «Калибровка».

Приложение И Установка насадки для подачи ПГС



Приложение К Схема для настройки и поверки с применением ПГС



1 – баллон с ПГС; 2 – редуктор; 3 – ротаметр; 4 – трубка ПВХ 5x1,5 мм;
5 – сигнализатор загазованности; 6 – насадка для подачи ПГС; 7 – сброс ПГС

Для ознакомительных целей

Для ознакомительных целей

ООО "ЦИТ - Плюс", 410010, Российская Федерация,
г. Саратов, ул. 1-й Пугачевский поселок, д. 44 «Б»
(8452) 64-32-13, 64-92-82, 69-32-23
info@cit-td.ru <http://www.cit-plus.ru>